

HI-120

- Zabezpečujú tzv. energetickú koordináciu medzi vodičmi typu T1 a T2, ev. medzi vodičmi typu T2 a T3 tam, kde nie je medzi nimi zaistená dostatočná vzdialenosť.
- Pri nedodržaní energetickej koordinácie ochrán existuje možnosť poškodenia vodiča nadväzujúceho stupňa ochrannej kaskády nadmernou energiou prechádzajúceho impulzu.
- Ak medzi dvoma následnými stupňami je aspoň 5 m vedenia (týka sa prípadov keď dva následné stupne ochrany sú vo dvoch rozvádzačoch), je možné rázovú oddelovaciu tlmivku vynechať.

Type		HI-120
Menovité prevádzkové napätie AC	U_N	500 V
Menovitý zaťažovací prúd	I_L	120 A
Indukčnosť $\pm 10\%$	L	6 μ H
DC odpor	R	< 0,01 Ω
Maximálne predistenie		120 A gL/gG
Tepelná trieda izolácie		A (105 °C)
Materiál púzdra		ABS
Stupeň ochrany krytu		IP20
Pracovná teplota	θ	-40 ÷ 60 °C
Vlhkostný rozsah	RH	5 ÷ 95 %
Doporučený prierez pripojovacích vodičov	S	35 mm ²
Rozsah upnutia svorky (pevný vodič)		1,5 ÷ 50 mm ²
Rozsah upnutia svorky (zlanený vodič)		1,5 ÷ 35 mm ²
Uťahovací moment		4 Nm
Spôsob montáže		Na lištu DIN 35 mm
Pracovná poloha		Ľubovoľná
Prostredie umiestnenia výrobku		Vnútrné
Diaľková signalizácia		No
Výmenné prevedenie		No
Navrhnuté podľa noriem		
Požiadavky a skúšky pre SPD zapojené v sieťach nízkeho napätia		STN EN 61643-11:2013
Bezpečnosť horľavosti plastových materiálov		UL 94
Inštaluje sa podľa noriem		
Ochrana pred bleskom		IEC 62305:2010
SPD zapojené v nízkonapäťových distribučných sieťach. Výber a princípy aplikácie		STN P CLC/TS 61643-12:2010

Objednávacie, obalové a doplnkové dáta

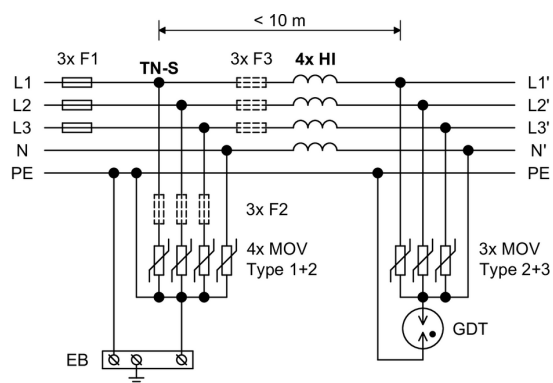
Hmotnosť	m	855 g
Hmotnosť (vrátane obalu)	m	951 g
Rozmery balenia (V x Š x H)		108 x 258 x 153 mm
Objem balenia	V	4,26 dm ³
ETIM skupina		EG000021
ETIM trieda		EC000613
Colná nomenklatúra		85363030
EAN kód		8590681121795
Katalógové číslo		30 120



The link in the QR code leads to the online presentation of the HI-120. There, in addition to the always up-to-date data sheet, you will also find all diagrams and drawings, declarations of conformity, or 2D or 3D models and other necessary materials. For more information, visit www.hakel.com



Aplikačná schéma zapojenia (inštalácia)



Vnútorňá schéma zapojenia

